

Pfaff 1426 Subclass

PFAFF

1426

Unterklassen-Ausstattung

Subclass parts

Composition des sous-classes

Composición de las subclases

18.03

Unterklassen-Übersicht ▲

Table of subclasses

Table de sous-classes

Tabla de subclases


PFAFF 1426

Unterklasse Subclass Sous-classe Subclase	-2/08-900/81	-6/01-900/81
Arbeitsgang Operation Opération Operación	Standardform des Teilesatzes. Lineal hochklappbar. Standard part set. Swing-up edge guide. Jeu de pièces standard. Guide relevable. Juego de piezas estándar. Guía levadiza.	Für allgemeine Näharbeiten. Standardform des Teilesatzes. For ordinary sewing operations. Standard part set. Travaux d'utilité courante. Jeu de pièces standard. Para trabajos de costura en general. Juego de piezas estándar.
Ausführung Model Version Tipo de máquina	CN8	CN8
Nadelabstand in mm Needle gauge in mm Ecartement des aiguilles en mm Distancia entre agujas en mm	4,8	4,8; 6,4; 8,0; 10,0; 12,0
Absteppbreite in mm Stitching margin in mm Relarge de couture en mm Margen de costura en mm	2,5	
Teilesatz vollst. Part set assy. Jeu de pièces complète Juego de piezas compl.	91-201 785-93/001	91-201 760-93/022 $\frac{10}{10}$ = 4,8 mm 91-201 760-93/003 $\frac{10}{10}$ = 6,4 mm 91-201 760-93/009 $\frac{10}{10}$ = 8,0 mm 91-201 760-93/004 $\frac{10}{10}$ = 10,0 mm 91-201 760-93/014 $\frac{10}{10}$ = 12,0 mm
Nadelhalter $\frac{10}{2}$ * Needle holder Pince-aiguille Portaagujas	91-172 590-93/003	91-172 590-93/003 $\frac{10}{10}$ = 4,8 mm 91-172 590-93/001 $\frac{10}{10}$ = 6,4 mm 91-172 840-93/002 $\frac{10}{10}$ = 8,0 mm 91-172 840-93/004 $\frac{10}{10}$ = 10,0 mm 91-172 840-93/006 $\frac{10}{10}$ = 12,0 mm
Stoffdrückerfuß $\frac{4}{4}$ * Presser foot Pied presseur Pie prensatelas	91-049 846-93/004	91-149 179-93/011 $\frac{10}{10}$ = 4,8 mm 91-149 179-93/001 $\frac{10}{10}$ = 6,4 mm 91-149 179-93/005 $\frac{10}{10}$ = 8,0 mm 91-149 179-93/007 $\frac{10}{10}$ = 10,0 mm 91-149 179-93/012 $\frac{10}{10}$ = 12,0 mm
Stoffschiebefuß $\frac{4}{4}$ * Vibrating presser Pied entraineur Transportador superior	91-049 472-93/004	91-049 385-93/027 $\frac{10}{10}$ = 4,8 mm 91-049 385-93/031 $\frac{10}{10}$ = 6,4 mm 91-049 385-93/035 $\frac{10}{10}$ = 8,0 mm 91-049 385-93/039 $\frac{10}{10}$ = 10,0 mm 91-049 385-93/002 $\frac{10}{10}$ = 12,0 mm
Stichplatte $\frac{4}{4}$ * Needle plate Plaque à aiguille Placa de aguja	91-150 619-04/003	91-150 619-04/003 $\frac{10}{10}$ = 4,8 mm 91-150 619-04/004 $\frac{10}{10}$ = 6,4 mm 91-150 619-04/005 $\frac{10}{10}$ = 8,0 mm 91-150 619-04/007 $\frac{10}{10}$ = 10,0 mm 91-150 619-04/019 $\frac{10}{10}$ = 12,0 mm
Stoffschieber $\frac{4}{4}$ * Feed dog Griffe Transportador inferior	91-059 942-04/018	91-059 942-04/018 $\frac{10}{10}$ = 4,8 mm 91-059 942-04/004 $\frac{10}{10}$ = 6,4 mm 91-059 942-04/006 $\frac{10}{10}$ = 8,0 mm 91-059 942-04/007 $\frac{10}{10}$ = 10,0 mm 91-059 942-04/013 $\frac{10}{10}$ = 12,0 mm
Fingerschutz * Finger guard Protège-doigts Salvadados	91-155 426-91	91-057 707-91
Lineal * Edge guide Guide-droit Guía recta	09-009 824-22	
Apparat $\frac{5}{5}$ * Attachment Appareil Aparato		
Schieber, links $\frac{10}{2}$ Slide, left Glissière, gauche Corredera, izquierda	91-173 907-24/001	91-173 907-24/001
Schieber, rechts $\frac{10}{2}$ Slide, right Glissière, droite Corredera, derecha	91-173 906-24/001	91-173 906-24/001
Bandführung * Tape guide Guide-ruban Guiacintas		
Bandrollenträger * Tape reel bracket Plateau dérouleur Portarollos		

Unterklassen-Übersicht ▲
 Table of subclasses
 Table de sous-classes
 Tabla de subclases

PFAFF 1426

18.03

Unterklasse Subclass Sous-classe Subclase	-6/01-900/81	-63/14-900/81
Arbeitsgang Operation Opération Operación	Für allgemeine Näharbeiten. Standardform des Teilesatzes. For ordinary sewing operations. Standard part set. Travaux d'utilité courante. Jeu de pièces standard. Para trabajos de costura en general. Juego de piezas estándar.	
		
Ausführung Model Version Tipo de máquina	DN8	CN8
Nadelabstand in mm Needle gauge in mm Ecartement des aiguilles en mm Distancia entre agujas en mm	10,0	8,0; 10,0; 12,0
Teilesatz vollst. Part set assy. Jeu de pièces complète Juego de piezas compl.	91-201 760-93/008	91-202 235-00/001 10 = 8,0 mm 91-202 227-00/002 10 = 10,0 mm 91-202 226-00/004 10 = 12,0 mm
Nadelhalter 10/2* Needle holder Pince-aiguille Portaagujas	91-172 840-93/004	91-172 840-93/002 10 = 8,0 mm 91-172 840-93/004 10 = 10,0 mm 91-172 840-93/006 10 = 12,0 mm
Stoffdrückerfuß 4* Presser foot Pied presseur Pie prensatelas	91-149 179-93/007	91-049 988-93/002 10 = 8,0 mm 91-049 988-93/001 10 = 10,0 mm 91-049 988-93/003 10 = 12,0 mm
Stoffschiebefuß 4* Vibrating presser Pied entraîneur Transportador superior	91-049 385-93/050	91-149 152-93/003 10 = 8,0 mm 91-149 152-93/001 10 = 10,0 mm 91-149 152-93/004 10 = 12,0 mm
Stichplatte 4* Needle plate Plaque à aiguille Placa de aguja	91-150 619-04/007	91-150 597-04/002 10 = 8,0 mm 91-150 597-04/001 10 = 10,0 mm 91-150 597-04/003 10 = 12,0 mm
Stoffschieber 4* Faed dog Griffe Transportador inferior	91-059 942-04/012	91-059 931-04/002 10 = 8,0 mm 91-059 931-04/003 10 = 10,0 mm 91-059 931-04/004 10 = 12,0 mm
Fingerschutz* Finger guard Protege-dorigts Salvadedos	91-057 707-91	
Apparat 5* Attachment Appareil Aparato		91-156 694-91
Schieber, links 10/2 Slide, left Glissière, gauche Corredera, izquierda	91-173 907-24/001	91-173 907-24/001
Schieber, rechts 10/2 Slide, right Glissière, droite Corredera, derecha	91-173 906-24/001	91-173 906-24/001
Bandführung* Tape guide Guide-ruban Guiacintas		91-156 679-71/895
Bandrollenträger* Tape reel bracket Plateau dérouleur Portarrollos		91-156 556-71/895

PFAFF

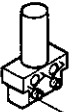
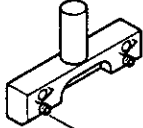
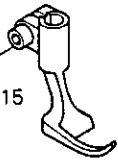
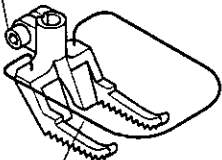
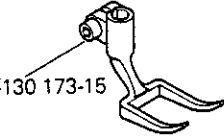
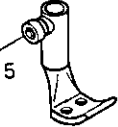

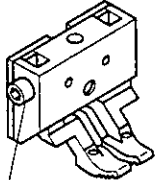
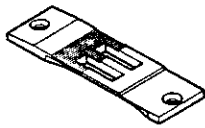
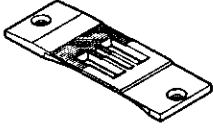
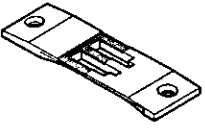
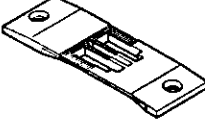
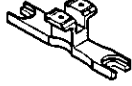
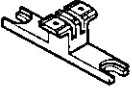
▲ Weitere Unterklassen und Ausführungen auf Anfrage
 Further Subclasses and versions on enquiry

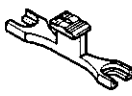
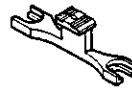
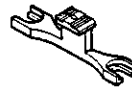
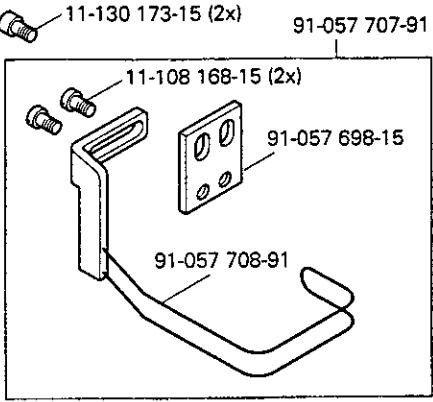
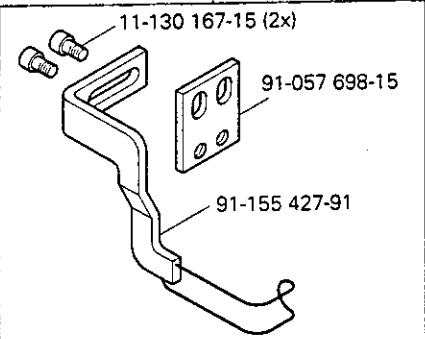
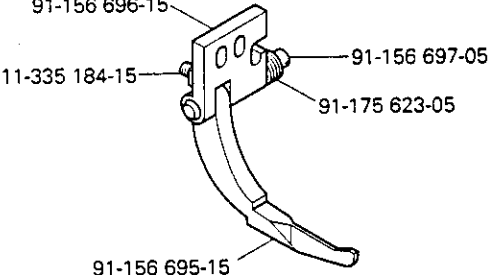
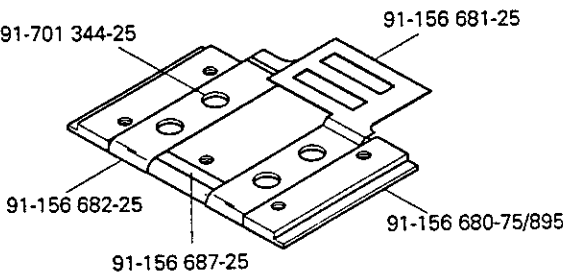
* In Teilesatz vollständig enthalten
 Included in full in the part set

18 - 12

18.04

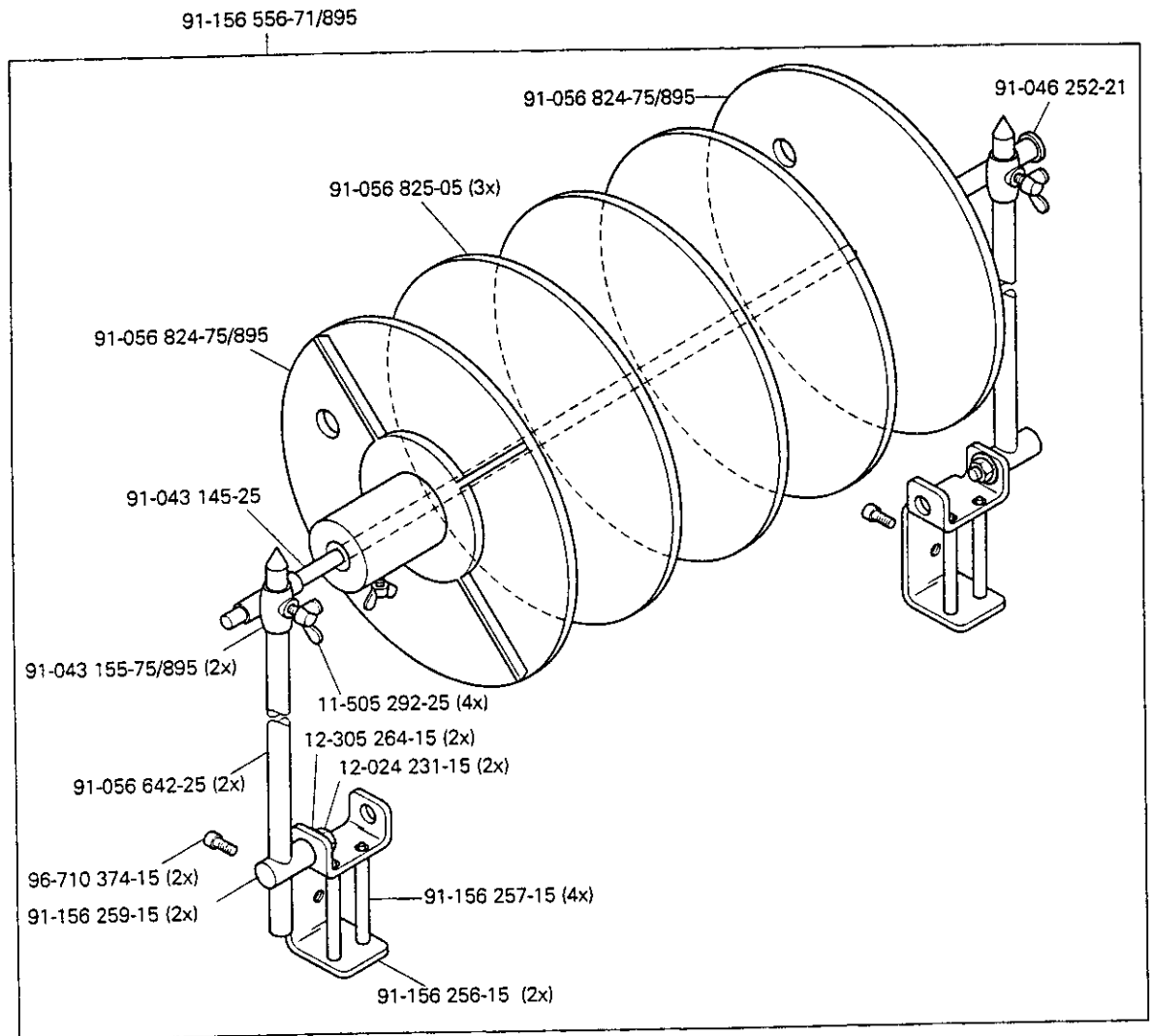
Nähwerkzeuge
Gauge parts
Organes de couture
Organos de costura PFAFF 1426

<p>91-172 590-93/003 \square = 4,8 mm 91-172 590-93/001 \square = 6,4 mm</p>  <p>11-330-082-15 (2x)</p> <p>-2/08-900/81 -6/01-900/81</p>	<p>91-172 840-93/002 \square = 8,0 mm 91-172 840-93/004 \square = 10,0 mm 91-172 840-93/006 \square = 12,0 mm</p>  <p>11-330-085-15 (2x)</p> <p>-6/01-900/81 -63/14-900/81</p>		
<p>91-049 846/004 \square</p>  <p>11-130 173-15</p> <p>-2/08-900/81</p>	<p>91-049 988-93/002 \square = 8,0 mm 91-049 988-93/001 \square = 10,0 mm 91-049 988-93/003 \square = 12,0 mm</p>  <p>11-130 173-15</p> <p>91-049 982-04 \square</p> <p>-63/14-900/81</p>	<p>91-149 179-93/011 \square = 4,8 mm 91-149 179-93/001 \square = 6,4 mm 91-149-179-93/005 \square = 8,0 mm 91-149 179-93/007 \square = 10,0 mm 91-149 179-93/012 \square = 12,0 mm</p>  <p>11-130 173-15</p> <p>-6/01-900/81</p>	<p>91-049 385-93/027 \square = 4,8 mm* 91-049 385-93/031 \square = 6,4 mm* 91-049-385-93/035 \square = 8,0 mm* 91-049 385-93/039 \square = 10,0 mm* 91-049 385-93/002 \square = 12,0 mm*</p> <p>91-049 385-93/050 \square = 10,0 mm**</p>  <p>11-132 217-15</p> <p>.. CNB .. DNB</p> <p>-6/01-900/81</p>
<p>91-049 472-93/004 \square</p>  <p>11-132 217-15</p> <p>-2/08-900/81</p>	<p>91-149 152-93/003 \square = 8,0 mm 91-149 152-93/001 \square = 10,0 mm 91-149 152-93/004 \square = 12,0 mm</p>  <p>11-130 185-15</p> <p>-63/14-900/81</p>	<p>91-150 597-04/002 \square = 8,0 mm 91-150 597-04/001 \square = 10,0 mm</p>  <p>-63/14-900/81</p>	<p>91-150 597-04/003 \square = 12,0 mm</p>  <p>-63/14-900/81</p>
<p>91-150 619-04/003 \square = 4,8 mm 91-150 619-04/004 \square = 6,4 mm 91-150 619-04/005 \square = 8,0 mm 91-150 619-04/007 \square = 10,0 mm</p>  <p>-2/08-900/81 -6/01-900/81</p>	<p>91-150 619-04/019 \square = 12,0 mm</p>  <p>-6/01-900/81</p>	<p>91-059 931-04/002 \square = 8,0 mm 91-059 931-04/003 \square = 10,0 mm</p>  <p>-63/14-900/81</p>	<p>91-059 931-04/004 \square = 12,0 mm</p>  <p>-63/14-900/81</p>

<p>91-059 942-04/018 = 4.8 mm* 91-059 942-04/004 = 6.4 mm* 91-059 942-04/006 = 8.0 mm* 91-059 942-04/007 = 10.0 mm* 91-059 942-04/012 = 10.0 mm**</p>   <p>.. CNB -- DNS</p> <p>-2/08-900/81 -6/01-900/81</p>	<p>91-059 942-04/013 = 12.0 mm</p>  <p>-6/01-900/81</p>	 <p>-6/01-900/81</p>
 <p>-2/08-900/81</p>	, and 09-009 824-22" data-bbox="530 335 845 505"/> <p>-2/08-900/81</p>	
 <p>-63/14-900/81</p>	<p>-2/08-900/81 -6/01-900/81 -63/14-900/81</p>	
<p>-2/08-900/81 -6/01-900/81 -63/14-900/81</p>	 <p>-63/14-900/81</p>	

18.04

Nähwerkzeuge
 Gauge parts
 Organes de couture
 Organos de costura PFAFF 1426



-63/14-900/81